



## Поршневые компрессоры Манеуор

**NTZ-MT-MTZ-MPZ - 50 Гц**  
**R404A - R507A - R407C - R134a - R22**

### ТЕХНИЧЕСКИЕ ХАРАКТЕРИСТИКИ

NTZ R404A	Модель	-45			-40			-35			-30			-25			-20			-15			-10		
		Tc	Qo	Pe	Qo	Pe	Qo	Pe	Qo	Pe	Qo	Pe	Qo	Pe	Qo	Pe	Qo	Pe	Qo	Pe	Qo	Pe			
NTZ048	45	190	0.35	420	0.59	710	0.84	1 240	1.09	1 700	1.34	2 240	1.57	2 860	1.79	3 570	1.99	4 240	2.20	5 000	2.42	5 850	2.66		
NTZ068	45	520	1.02	870	1.28	1 290	1.54	2 110	1.81	2 785	2.09	3 570	2.38	4 490	2.68	5 540	2.99	6 740	3.10	7 420	3.34	8 240	3.51		
NTZ096	45	-	-	910	1.29	1 420	1.67	2 430	2.09	3 360	2.53	4 510	2.99	5 900	3.47	7 550	3.97	8 810	4.38	9 960	4.80	11 110	5.21		
NTZ108	45	-	-	1 120	1.57	1 770	2.03	3 010	2.49	4 080	2.95	5 340	3.40	6 800	3.85	8 530	4.29	9 810	4.70	11 110	5.11	12 420	5.52		
NTZ136	45	-	-	1 570	2.27	2 360	2.86	3 890	3.47	5 200	4.08	6 750	4.69	8 570	5.29	10 710	5.87	12 420	6.48	14 110	7.09	16 240	7.70		
NTZ215	45	1 190	2.31	2 240	3.17	3 540	4.08	5 970	5.01	8 030	5.94	10 440	6.86	13 220	7.72	16 420	8.52	19 210	9.40	22 000	10.28	25 200	11.16		
NTZ271	45	2 120	3.57	3 470	4.61	5 140	5.66	8 380	6.73	11 050	7.81	14 190	8.90	17 840	10.00	22 040	11.10	25 200	12.20	28 400	13.30	32 040	14.40		
NTZ430	45	2 370	4.61	4 480	6.33	7 080	8.15	11 930	10.02	16 060	11.89	20 880	13.71	26 450	15.44	32 840	17.04	38 420	19.59	44 800	22.14	51 200	25.19		
NTZ542	45	4 240	7.14	6 940	9.21	10 290	11.32	16 760	13.46	22 110	15.62	28 380	17.80	35 670	19.99	44 080	22.20	51 200	25.19	58 480	27.23	65 880	32.27		

Обозначения: T<sub>o</sub>: Температура кипения, °C; T<sub>c</sub>: Температура конденсации, °C; Q<sub>o</sub>: Холодопроизводительность, Вт; Pe: Потребляемая мощность, кВт; Перегрев = 10 K; Переохлаждение = 0 K; Напряжение: 400 В/3 ф/50 Гц; Температура всасываемого газа = 20°C; Переохлаждение = 0 K

MT R22	Модель	-25			-20			-15			-10			-5			0			5			10			15		
		Tc	Qo	Pe	Qo	Pe	Qo	Pe	Qo	Pe	Qo	Pe	Qo	Pe	Qo	Pe	Qo	Pe	Qo	Pe	Qo	Pe	Qo	Pe	Qo	Pe		
MT018	45	570	0.64	890	0.76	1 300	0.88	1 810	1.00	2 450	1.10	3 220	1.19	4 150	1.26	5 260	1.31	6 550	1.33	8 110	1.37	9 850	1.40	11 790	1.43	13 930	1.46	
MT022	45	740	0.77	1 280	0.95	1 920	1.12	2 670	1.29	3 540	1.44	4 560	1.56	5 720	1.66	7 040	1.73	8 550	1.76	10 360	1.80	12 440	1.84	14 800	1.88	17 440	1.92	
MT028	45	1 460	1.22	2 190	1.43	3 030	1.63	4 000	1.81	5 090	1.98	6 330	2.11	7 720	2.20	9 280	2.25	11 000	2.24	13 040	2.29	15 280	2.33	17 800	2.37	20 600	2.41	
MT032	45	1 550	1.46	2 310	1.68	3 190	1.90	4 230	2.11	5 440	2.31	6 830	2.47	8 420	2.60	10 200	2.69	12 300	2.74	14 640	2.80	17 360	2.85	20 360	2.90	23 440	2.95	
MT036	45	1 960	1.68	2 890	1.90	3 950	2.13	5 150	2.35	6 500	2.56	8 020	2.76	9 710	2.93	11 600	3.07	13 700	3.17	16 040	3.25	18 840	3.33	22 120	3.40	26 640	3.47	
MT040	45	2 050	1.77	3 080	2.08	4 260	2.39	5 590	2.67	7 090	2.93	8 780	3.15	10 700	3.32	12 800	3.42	15 100	3.45	17 800	3.52	20 920	3.60	24 480	3.67	28 640	3.74	
MT044	45	2 350	1.82	3 240	2.13	4 340	2.44	5 680	2.72	7 310	2.98	9 250	3.19	11 600	3.34	14 200	3.43	17 400	3.44	20 400	3.49	24 000	3.54	28 000	3.59	32 000	3.64	
MT045	45	1 920	1.70	2 760	1.97	3 850	2.22	5 210	2.46	6 880	2.68	8 880	2.88	11 200	3.07	14 000	3.23	17 100	3.28	20 600	3.34	24 600	3.40	29 200	3.46	33 800	3.51	
MT050	45	2 560	1.99	3 530	2.31	4 740	2.63	6 230	2.95	8 050	3.25	10 200	3.54	12 800	3.79	15 900	4.00	19 400	4.16	23 000	4.25	27 600	4.33	32 400	4.40	37 600	4.47	
MT051	45	2 170	1.93	3 300	2.31	4 660	2.65	6 290	2.94	8 210	3.20	10 500	3.42	13 000	3.61	16 000	3.77	19 400	3.92	23 000	4.00	27 600	4.08	32 400	4.16	37 600	4.22	
MT056	45	2 660	2.21	3 990	2.64	5 530	3.05	7 320	3.44	9 380	3.78	11 700	4.07	14 400	4.28	17 500	4.40	20 900	4.42	24 600	4.50	29 200	4.57	33 800	4.64	38 400	4.71	
MT057	45	2 680	2.20	3 770	2.55	5 170	2.88	6 910	3.18	9 020	3.46	11 500	3.72	14 500	3.96	17 900	4.18	21 900	4.38	26 400	4.48	31 000	4.58	35 600	4.68	40 000	4.78	
MT064	45	3 090	2.57	4 500	3.02	6 190	3.46	8 190	3.89	10 500	4.28	13 300	4.62	16 500	4.91	20 100	5.11	24 300	5.22	29 200	5.31	34 000	5.40	38 800	5.49	43 600	5.57	
MT065	45	3 140	2.40	4 580	2.85	6 290	3.27	8 310	3.64	10 700	3.98	13 400	4.27	16 600	4.53	20 200	4.76	24 300	4.94	29 200	5.03	34 000	5.11	38 800	5.19	43 600	5.26	
MT072	45	3 470	3.07	5 070	3.47	6 950	3.88	9 130	4.29	11 700	4.69	14 600	5.08	17 900	5.44	21 600	5.76	25 900	6.03	30 800	6.10	36 000	6.17	41 200	6.27	46 400	6.34	
MT073	45	3 240	2.61	4 950	3.20	6 960	3.72	9 340	4.19	12 100	4.60	15 300	4.96	19 000	5.27	23 300	5.54	28 100	5.78	33 600	5.85	39 600	5.93	46 400	6.00	53 600	6.06	
MT080	45	3 950	3.46	5 780	3.91	7 930	4.38	10 400	4.84	13 300	5.30	16 600	5.74	20 400	6.14	24 700	6.51	29 500	6.83	35 600	6.88	42 800	7.00	50 800	7.07	58 400	7.16	
MT081	45	4 230	3.32	6 180	3.89	8 450	4.41	11 100	4.89	14 200	5.33	17 700	5.72	21 700	6.09	26 300	6.42	31 500	6.72	37 600	6.78	44 800	6.85	53 200	6.92	60 800	6.98	
MT100	45	4 570	4.06	6 650	4.66	9 150	5.25	12 100	5.79	15 700	6.27	19 900	6.66	24 700	6.94	30 400	7.09	36 800	7.08	44 800	7.14	53 600	7.19	64 000	7.24	80 000	7.29	
MT125	45	6 690	5.48	9 360	6.17	12 500	6.87	16 400	7.55	20 800	8.18	26 100	8.75	32 200	9.24	39 300	9.63	47 400	9.88	56 400	9.94	68 400	10.00	83 200	10.06	100 000	10.12	
MT144	45	7 700	6.16	10 700	6.94	14 200	7.71	18 500	8.47	23 600	9.17	29 600	9.81	36 600	10.36	44 700	10.80	54 000	11.09	65 600	11.15	79 600	11.20	96 000	11.26	118 400	11.32	
MT160	45	8 660	6.93	11 900	7.79	15 800	8.65	20 600	9.49	26 200	10.28	32 800	11.00	40 500	11.61	49 500	12.10	59 800	12.44	71 600	12.50	87 200	12.56	106 400	12.61	130 400	12.67	
MTM200	45	9 140	8.12	13 300	9.32	18 300	10.49	24 300	11.58	31 400	12.54	39 700	13.32	49 500	13.89	60 700	14.19	73 600	14.17	88 400	14.22	108 000	14.25	134 400	14.28	164 000	14.31	
MTM250	45	13 400	10.95	18 700	12.35	25 100	13.74	32 700	15.09	41 700	16.36	52 200	17.51	64 500	18.49	78 600	19.25	94 800	19.77	114 400	19.84	142 400	19.88	176 000	19.91	220 000	19.94	
MTM288	45	15 400	12.32	21 300	13.87	28 500	15.42	37 000	16.93	47 200	18.35	59 200	19.63	73 200	20.72	89 400	21.59	108 000	22.18	132 400	22.25	162 400	22.28	200 000	22.31	252 000	22.34	
MTM320	45	17 300	13.86	23 800	15.58	31 700	17.30	41 100	18.98	52 300	20.57	65 600	22.00	81 000	23.23	98 900	24.20	119 500	24.88	145 600	24.95	183 600	24.98	230 400	25.01	290 400	25.04	

MTZ R407C	Модель	-15			-10			-5			0			5			10			15							
		Tc	Qo	Pe	Qo	Pe	Qo	Pe	Qo	Pe	Qo	Pe	Qo	Pe	Qo	Pe	Qo	Pe	Qo	Pe							
MTZ018	45	1 180	0.82	1 750	0.94	2 430	1.04	3 240	1.13	4 180	1.20	5 270	1.25	6 530	1.30	8 070	1.33	9 960	1.35	12 200	1.37	14 800	1.39	17 760	1.41	21 000	1.42
MTZ022	45	1 770	1.07	2 490	1.24	3 330	1.39	4 320	1.50	5 460	1.60	6 790	1.67	8 310	1.73	10 240	1.76	12 580	1.78	15 440	1.80	18 720	1.82	22 880	1.84	27 920	1.85
MTZ028	45	2 160	1.30	3 110	1.52	4 220	1.72	5 520	1.89	7 030	2.03	8 770	2.13	10 800	2.21	13 320	2.25	16 340	2.27	19 880	2.29	24 440	2.31	29 200	2.33	35 000	2.34
MTZ032	45	2 710	1.50	3 740	1.75	4 940	1.95	6 330	2.12	7 940	2.27	9 800	2.38	11 900	2.48	14 360	2.52	17 440	2.54	21 080	2.56	25 920	2.58	31 360	2.60	38 000	2.61
MTZ036	45	3 270	1.81	4 400	2.10	5 710	2.36	7 200	2.57	8 920	2.73	10 900	2.86	13 100	2.95	15 640	3.00	19 160	3.02	23 360	3.04	28 440	3.06	34 960	3.08	42 800	3.09
MTZ040	45	3 890	2.18	5 150	2.48	6 610	2.74	8 290	2.98	10 200	3.18	12 400	3.35	15 000	3.48	18 200	3.56	22 400	3.59	27 600	3.62	34 000	3.64	41 600	3.66	50 400	3.67
MTZ044	45	3 390	2.21	4 770	2.47</																						

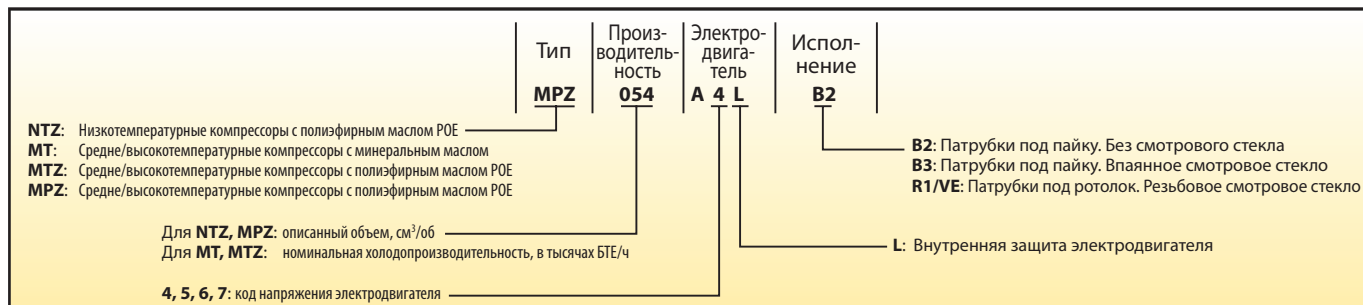
ТЕХНИЧЕСКИЕ ХАРАКТЕРИСТИКИ

MTZ R134a	Модель	To	-15		-10		-5		0		5		10		15		20	
		Tc	Qo	Pe	Qo	Pe	Qo	Pe	Qo	Pe	Qo	Pe	Qo	Pe	Qo	Pe	Qo	Pe
		45	700	0.61	1 050	0.69	1 470	0.76	1 970	0.82	2 570	0.87	3 270	0.91	4 090	0.93	5 020	0.93

MTZ R404A / R507A	Модель	To	-30		-25		-20		-15		-10		-5		0		5		10	
		Tc	Qo	Pe	Qo	Pe	Qo	Pe	Qo	Pe	Qo	Pe	Qo	Pe	Qo	Pe	Qo	Pe	Qo	Pe
		45	390	0.69	650	0.83	980	0.96	1 400	1.09	1 900	1.21	2 520	1.31	3 250	1.40	4 110	1.47	5 120	1.53

MPZ R404A/R507A	Модель	To	-30		-25		-20		-15		-10		-5		0		5		10	
		Tc	Qo	Pe	Qo	Pe	Qo	Pe	Qo	Pe	Qo	Pe	Qo	Pe	Qo	Pe	Qo	Pe	Qo	Pe
		45	840	0.80	1 180	0.97	1 610	1.13	2 140	1.28	2 790	1.42	3 590	1.54	4 520	1.65	5 630	1.74	6 910	1.80

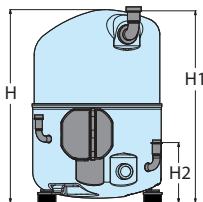
Обозначения: To: Температура кипения, °C; Tc: Температура конденсации, °C; Qo: Холодопроизводительность, Вт; Pe: Потребляемая мощность, кВт; Перегрев = 10 K; Переохлаждение = 0 K; Напряжение: 400 В/3 ф/50 Гц



**ОФОРМЛЕНИЕ ЗАКАЗА КОМПРЕССОРОВ В ИНДИВИДУАЛЬНОЙ УПАКОВКЕ**

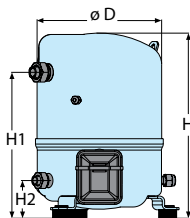
Модель	Код напряжения электродвигателя				Описанный объем, см³/об	Объемная производительность 2900 об/мин., м³/ч	Количество цилиндров	Заправка масла, дм³	Масса нетто, кг	
	4	5	6	7						
	460/3/60 400/3/50	230/1/50	230/3/50	575/3/60 500/3/50						
Низкотемпературное применение	NTZ048	120F0001	120F0087		48	8.4	1	0.95	21	
	NTZ068	120F0002	120F0088		68	11.8	1	0.95	23	
	NTZ096	120F0003			96	16.7	2	1.8	35	
	NTZ108	120F0004			108	18.7	2	1.8	35	
	NTZ136	120F0005			136	23.6	2	1.8	35	
	NTZ215	120F0006			215	37.5	4	3.9	62	
	NTZ271	120F0007			271	47.3	4	3.9	64	
	NTZ430	120F0024			2 x 215	2 x 37.5	2 x 4	2 x 3.9	138	
NTZ542	120F0025			2 x 271	2 x 47.3	2 x 4	2 x 2.9	142		
Средне/высокотемпературное применение	MT018	MT18-4VI	MT18-5VI		30	5.3	1	0.95	21	
	MT022	MT22-4VI	MT22-5VI	MT22-6VI	38	6.6	1	0.95	21	
	MT028	MT28-4VI	MT28-5VI	MT28-6VI	48	8.4	1	0.95	23	
	MT032	MT32-4VI	MT32-5VI	MT32-6VI	54	9.4	1	0.95	24	
	MT036	MT36-4VI	MT36-5VI	MT36-6VI	60	10.5	1	0.95	25	
	MT040	MT40-4VI		MT40-6VI	68	11.8	1	0.95	26	
	MT044	MT44-4VI		MT44-6VI	MT44-7VI	76	13.3	2	1.8	35
	MT045	MT45-4VI			76	13.3	2	1.8	37	
	MT050	MT50-4VI	MT50-5VI	MT50-6VI	MT50-7VI	86	14.9	2	1.8	35
	MT051	MT51-4VI			86	14.9	2	1.8	37	
	MT056	MT56-4VI		MT56-6VI	MT56-7VI	96	16.7	2	1.8	37
	MT057	MT57-4VI			96	16.7	2	1.8	39	
	MT064	MT64-4VI		MT64-6VI		108	18.7	2	1.8	37
	MT065	MT65-4VI			108	18.7	2	1.8	39	
	MT072	MT72-4VI		MT72-6VI		121	21.0	2	1.8	40
	MT073	MT73-4VI			121	21.0	2	1.8	41	
	MT080	MT80-4VI		MT80-6VI		136	23.6	2	1.8	40
	MT081	MT81-4VI			136	23.6	2	1.8	41	
	MT100	MT100-4VI		MT100-6VI	MT100-7VI	171	29.8	4	3.9	60
	MT125	MT125-4VI		MT125-6VI	MT125-7VI	215	37.5	4	3.9	64
	MT144	MT144-4VI		MT144-6VI	MT144-7VI	242	42.1	4	3.9	67
	MT160	MT160-4VI		MT160-6VI	MT160-7VI	272	47.3	4	3.9	69
	MTM200	MTM200T4SA		MTM200T6SA		2 x 171	2 x 29.8	2 x 4	2 x 3.9	134
	MTM250	MTM250T4SA		MTM250T6SA		2 x 215	2 x 37.5	2 x 4	2 x 3.9	142
	MTM288	MTM288T4SA		MTM288T6SA		2 x 242	2 x 42.1	2 x 4	2 x 3.9	148
	MTM320	MTM320T4SA		MTM320T6SA		2 x 272	2 x 47.3	2 x 4	2 x 3.9	152
	MTZ018	MTZ18-4VI	MTZ18-5VI	MTZ18-6VI		30	5.3	1	0.95	21
	MTZ022	MTZ22-4VI	MTZ22-5VI	MTZ22-6VI		38	6.6	1	0.95	21
	MTZ028	MTZ28-4VI	MTZ28-5VI	MTZ28-6VI		48	8.4	1	0.95	23
	MTZ032	MTZ32-4VI	MTZ32-5VI	MTZ32-6VI	MTZ32-7VI	54	9.4	1	0.95	24
	MTZ036	MTZ36-4VI	MTZ36-5VI	MTZ36-6VI	MTZ36-7VI	60	10.5	1	0.95	25
	MTZ040	MTZ40-4VI		MTZ40-6VI		68	11.8	1	0.95	26
	MTZ044	MTZ44-4VI		MTZ44-6VI	MTZ44-7VI	76	13.3	2	1.8	35
	MTZ045	MTZ45-4VI			76	13.3	2	1.8	37	
	MTZ050	MTZ50-4VI	MTZ50-5VI	MTZ50-6VI	MTZ50-7VI	86	14.9	2	1.8	35
	MTZ051	MTZ51-4VI			86	14.9	2	1.8	37	
	MTZ056	MTZ56-4VI		MTZ56-6VI	MTZ56-7VI	96	16.7	2	1.8	37
	MTZ057	MTZ57-4VI			96	16.7	2	1.8	39	
	MTZ064	MTZ64-4VI		MTZ64-6VI		108	18.7	2	1.8	37
	MTZ065	MTZ65-4VI			108	18.7	2	1.8	39	
	MTZ072	MTZ72-4VI		MTZ72-6VI		121	21.0	2	1.8	40
	MTZ073	MTZ73-4VI			121	21.0	2	1.8	41	
	MTZ080	MTZ80-4VI		MTZ80-6VI		136	23.6	2	1.8	40
	MTZ081	MTZ81-4VI			136	23.6	2	1.8	41	
MTZ100	MTZ100-4VI		MTZ100-6VI	MTZ100-7VI	171	29.8	4	3.9	60	
MTZ125	MTZ125-4VI		MTZ125-6VI	MTZ125-7VI	215	37.5	4	3.9	64	
MTZ144	MTZ144-4VI		MTZ144-6VI	MTZ144-7VI	242	42.1	4	3.9	67	
MTZ160	MTZ160-4VI		MTZ160-6VI	MTZ160-7VI	272	47.3	4	3.9	69	
MTZ200	MTZ200T4SA		MTZ200T6SA		2 x 171	2 x 29.8	2 x 4	2 x 3.9	134	
MTZ250	MTZ250T4SA		MTZ250T6SA		2 x 215	2 x 37.5	2 x 4	2 x 3.9	142	
MTZ288	MTZ288T4SA		MTZ288T6SA		2 x 242	2 x 42.1	2 x 4	2 x 3.9	148	
MTZ320	MTZ320T4SA		MTZ320T6SA		2 x 272	2 x 47.3	2 x 4	2 x 3.9	152	
MPZ038	120F0052	120F0148			38	6.6	1	1.1	25	
MPZ048	120F0053	120F0149			48	8.4	1	1.1	25	
MPZ054	120F0054	120F0150			54	9.4	1	1.1	25	
MPZ061	120F0055	120F0151			61	10.6	1	1.1	26	
MPZ068	120F0056	120F0152			68	11.8	1	1.1	26	

**MPZ**



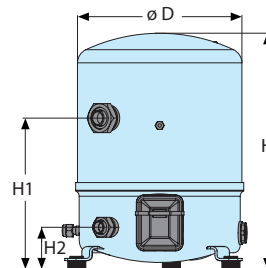
H : 348/356 мм  
H1 : 346/341 мм  
H2 : 108 мм

**MT / MTZ / NTZ  
1 цилиндра**



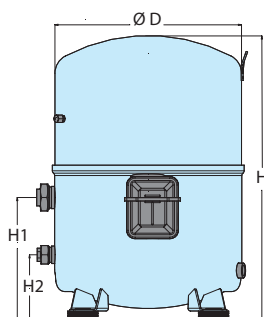
D : 224 мм  
H : 333/358 мм  
H1 : 263 мм  
H2 : 68 мм

**MT / MTZ / NTZ  
2 цилиндра**



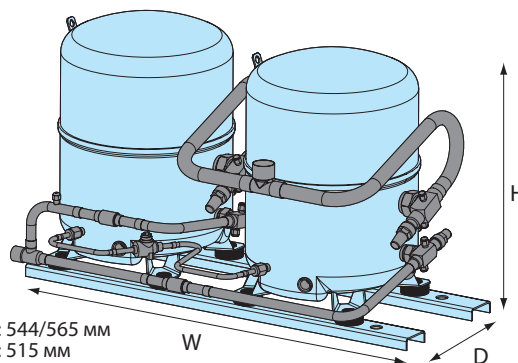
D : 288 мм  
H : 413 мм  
H1 : 265 мм  
H2 : 74 мм

**MT / MTZ / NTZ  
4 цилиндра**



D : 352 мм  
H : 519 / 540 мм  
H1 : 233 мм  
H2 : 125 мм

**MT / MTZ / NTZ Тандем  
2 x 4 цилиндра**



H : 544/565 мм  
D : 515 мм  
W : 925 мм

**Дополнительная информация**

Более подробную информацию можно получить:



**В электронной системе подбора технической документации  
Online Datasheet Generator [www.danfoss.com/odsg](http://www.danfoss.com/odsg)**

Это инструмент, обеспечивающий простой доступ к техническим характеристикам и чертежам всех поршневых компрессоров Maneurop MPZ, MT, MTZ и NTZ.



**Программы подбора компрессоров: RS3+ и Foresee**



**Вся информация на русском языке: [www.maneurop.ru](http://www.maneurop.ru)**



## Номенклатура изделий компании Данфосс для систем охлаждения и кондиционирования воздуха

Компания Данфосс является мировым производителем промышленных, коммерческих и торговых холодильных установок и систем кондиционирования, занимающими ведущее место на рынке холодильной техники. Мы обращаем основное внимание

на качество наших изделий, компонентов и систем, которое является основой повышения эффективности работы и снижения производственных затрат – ключевым фактором экономии финансовых средств.



Регуляторы  
коммерческих  
холодильных установок



Регуляторы  
промышленных  
холодильных установок



Электронные  
регуляторы и  
датчики



Компоненты  
промышленной  
автоматики



Бытовые компрессоры



Коммерческие  
компрессоры



Компрессорно-  
конденсаторные  
агрегаты



Термостаты



Паяные  
пластинчатые  
теплообменники

Мы являемся единственным производителем высокотехнологичных компонентов для холодильных установок и систем кондиционирования воздуха самой широкой номенклатуры. Мы предлагаем передовые технические и деловые решения, которые могут помочь Вашей компании снизить затраты, модернизировать производство и обеспечить выполнение поставленных задач.

Компания Данфосс не несет ответственности за возможные ошибки в каталогах, брошюрах и других печатных материалах. Данфосс сохраняет за собой право вносить изменения в свою продукцию без предупреждения. Это также касается уже заказанной продукции при условии, что такие изменения могут быть сделаны без последующих изменений в уже согласованных спецификациях. Все торговые марки являются собственностью соответствующих компаний. Danfoss и логотип Danfoss является торговой маркой компании Данфосс. Все права защищены.

[www.danfoss.ru](http://www.danfoss.ru)



### ООО «Данфосс»

Россия, 143581, Московская область,  
Истринский район, сельское поселение  
Павло-Слободское,  
деревня Лешковское, д. 217  
Тел.: 792 57 57  
Факс: 792 57 60  
E-mail: ra@danfoss.ru  
Internet: www.danfoss.com/russia

**Филиал**  
Россия, 194044, г. Санкт-Петербург  
Пироговская наб., д.17, корп. 1,  
литера А  
Тел.: (812) 320 20 99  
Факс: (812) 327 87 82  
E-mail: 5102@danfoss.ru

**Филиал**  
Россия, 690014,  
Приморский край,  
г. Владивосток, ул. Крылова, д.10,  
3 этаж  
Тел./факс: (4232) 65 00 66  
E-mail: 5113@danfoss.ru

**Филиал**  
Россия, 644007, г. Омск,  
ул. Октябрьская, 120,  
офис 406  
Тел.: (3812) 24 82 71  
Факс: (3812) 24 54 81  
E-mail: 5103@danfoss.ru

**Филиал**  
Россия, 344006, г. Ростов-на-Дону,  
ул. Текучева 139/94,  
БЦ "Clover House", 11 этаж, офис 1120  
Тел.: (863) 204 03 57  
Факс: (863) 204 03 58  
E-mail: 5112@danfoss.ru

**Филиал**  
Россия, 620075, г. Екатеринбург,  
ул. Ленина, 50Д, западный вход,  
офис 301  
Тел.: (343) 379 44 53  
Факс: (343) 379 48 09  
E-mail: 5109@danfoss.ru

**Филиал**  
РФ, Республика Татарстан, 420061,  
г. Казань, ул. Николая Ершова, 1а,  
бизнес-центр «Корстон»  
7-й этаж, офис 763  
Тел./факс: (843) 279 32 42  
E-mail: 5105@danfoss.ru